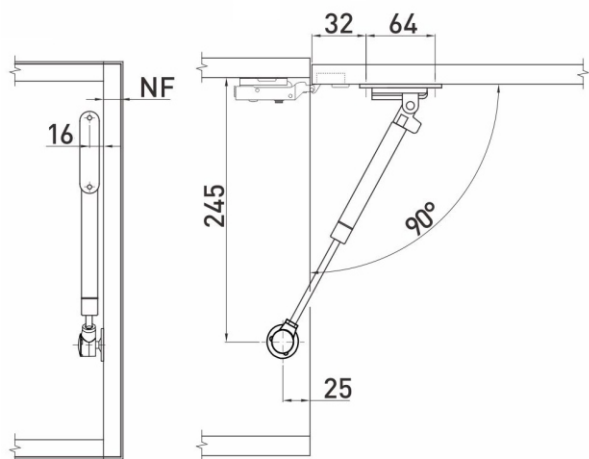


Підйомник GIFF ALTO газовий 245мм з амортизатором



Таблиця підбору зусилля підйомників для фасадів з кутом відкриття 90 град.

Зусилля підйомників, N	висота фасаду, мм			
	300	400	500	600
	вага фасаду, кг			
60N	3,6	2,6	2,2	1,8
80N	4,8	3,6	2,8	2,4

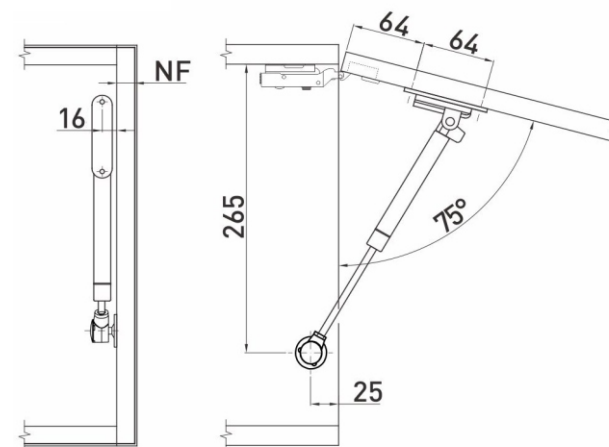
* При розрахунку ваги фасаду вага ручки подвоюється.

* Дані наведені з розрахунку використання двох підйомників на фасад.

*Зазначенна маса фасадів є довідковою.

Таблиця підбору зусилля підйомників для фасадів з кутом відкриття 75 град.

Зусилля підйомників, N	висота фасаду, мм			
	300	400	500	600
	вага фасаду, кг			
60N	4,0	3,0	2,4	2,0
80N	5,4	4,0	3,2	2,8



* При розрахунку ваги фасаду вага ручки подвоюється.

* Дані наведені з розрахунку використання двох підйомників на фасад.

*Зазначенна маса фасадів є довідковою.



Гільза підйомника знаходиться під високим тиском, не відкривати!
Не використовуйте додаткові мастильні матеріали.
Не піддавайте ліфт ударам і діям бокового зусилля.